

**Von:** Otto, Henning Konrad  
**Gesendet:** Mittwoch, 30. November 2016 19:04  
**An:** Wienzek, Sabine  
**Betreff:** WG: Sachstandsbericht Skateranlage

**Kennzeichnung:** Zur Nachverfolgung  
**Kennzeichnungsstatus:** Gekennzeichnet

Mit freundlichen Grüßen  
in Vertretung

Henning Konrad O t t o  
Erster Stadtrat

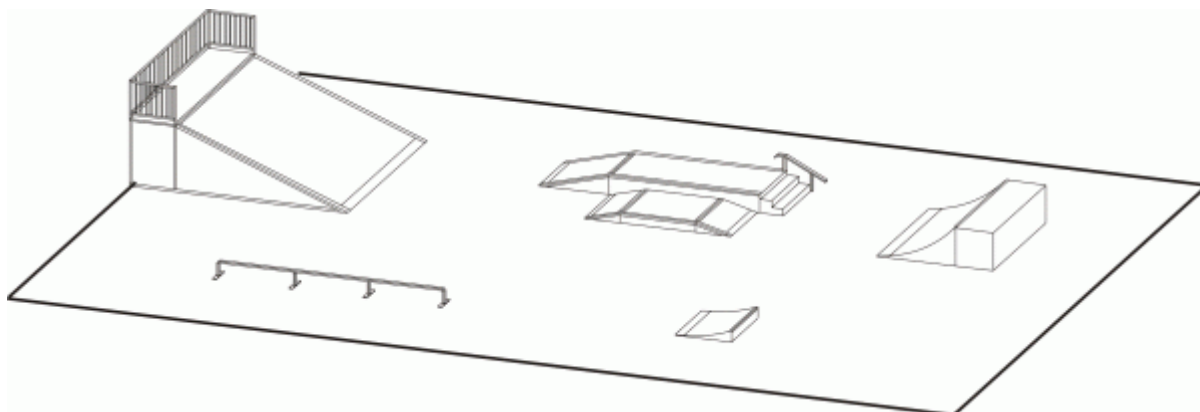
Stadt Helmstedt  
Markt 1  
38350 Helmstedt  
Telefon: 0 53 51 - 17 2000  
Telefax: 0 53 51 - 17 71 00  
e-Mail: [h.k.otto@stadt-helmstedt.de](mailto:h.k.otto@stadt-helmstedt.de)  
Internet: <http://www.stadt-helmstedt.de>

---

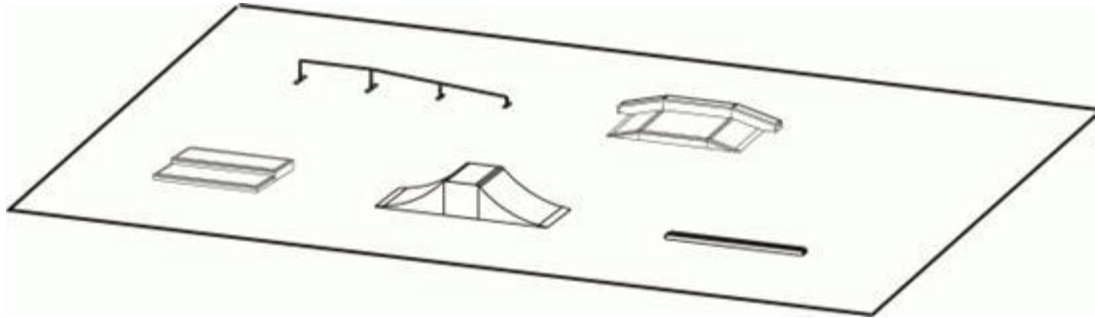
**Von:** Treu, Matthias  
**Gesendet:** Mittwoch, 3. August 2016 14:13  
**An:** Otto, Henning Konrad  
**Cc:** Leppin, Carsten; Kuschenek, Guido; Zapff, Matthias  
**Betreff:** Sachstandsbericht Skateranlage

Nachdem Herr Zapff die Skater (auch im Rahmen einer diesbezüglichen Infoveranstaltung im JFBZ; Teilnehmer: 5 Skater) hinsichtlich ihrer Wünsche/Vorstellungen befragt hat, erfolgte ein Austausch mit Herrn Kuschenek.

Im Ergebnis könnte ein zukünftiger Skaterpark etwa so aussehen:



In Abhängigkeit vom zur Verfügung stehenden Finanzvolumen und der Kostenentwicklung könnte die Anlage auch noch um Elemente aus der nachstehenden Darstellung erweitert werden:



Klärungsbedarf besteht noch im Hinblick auf die Beschaffenheit des Untergrundes (Belages) der Anlage. Die Jugendlichen wünschen sich einen Belag, der „nicht zu rau aber auch nicht zu glatt“ ist. Gleichzeitig sollte der Untergrund aus unserer Sicht jedoch möglichst unempfindlich und haltbar sein, um dem Reparaturaufwand zu minimieren.

Auf der Grundlage von Herrn Kuscheneks Kostenschätzungen werden wir nunmehr folgende Ansätze anmelden:

- für 2017
  - 28.000,00 € (Planungskosten)
  - 5.000,00 € (Lärmschutzgutachten)
  - 700,00 € (Baugenehmigung)
  - 33.700,00 €**
  
- für 2018
  - 35.000,00 € (Geräte)
  - 73.000,00 € (Baukosten: 600m<sup>2</sup> Beton-Skatefläche mit Zaun)
  - 108.000,00 €**

Auf dieser Grundlage könnte dann ggfs. im kommenden Jahr die Detailplanung der Anlage erfolgen (welche Geräte, welcher Untergrund usw.).

Gruß, Treu