

Von: Otto, Henning Konrad
Gesendet: Mittwoch, 30. November 2016 19:04
An: Wienzek, Sabine
Betreff: WG: Sachstandsbericht Skateranlage

Kennzeichnung: Zur Nachverfolgung
Kennzeichnungsstatus: Gekennzeichnet

Mit freundlichen Grüßen
in Vertretung

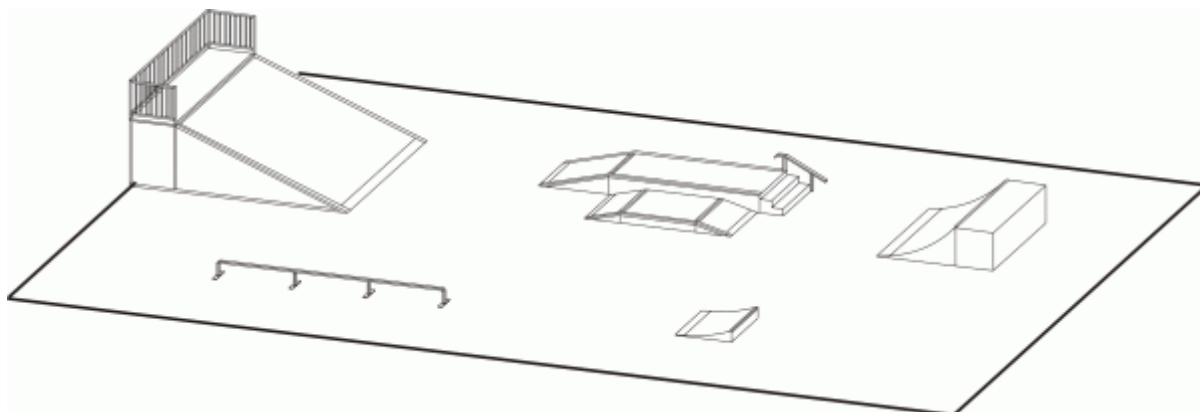
Henning Konrad O t t o
Erster Stadtrat

Stadt Helmstedt
Markt 1
38350 Helmstedt
Telefon: 0 53 51 - 17 2000
Telefax: 0 53 51 - 17 71 00
e-Mail: h.k.otto@stadt-helmstedt.de
Internet: <http://www.stadt-helmstedt.de>

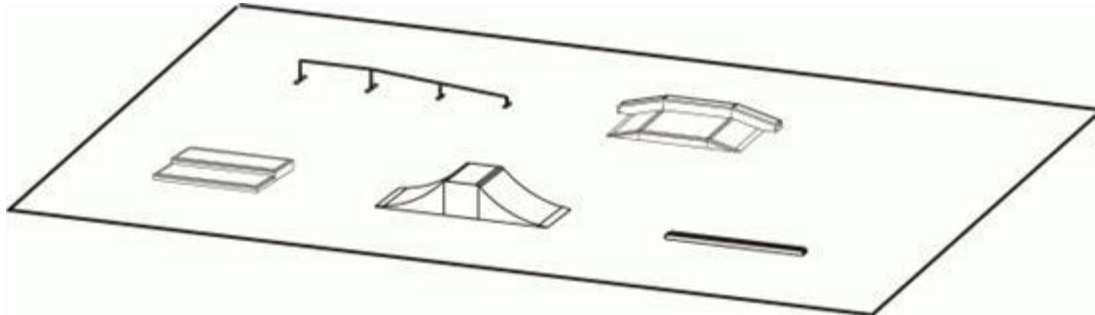
Von: Treu, Matthias
Gesendet: Mittwoch, 3. August 2016 14:13
An: Otto, Henning Konrad
Cc: Leppin, Carsten; Kuschenek, Guido; Zapff, Matthias
Betreff: Sachstandsbericht Skateranlage

Nachdem Herr Zapff die Skater (auch im Rahmen einer diesbezüglichen Infoveranstaltung im JFBZ; Teilnehmer: 5 Skater) hinsichtlich ihrer Wünsche/Vorstellungen befragt hat, erfolgte ein Austausch mit Herrn Kuschenek.

Im Ergebnis könnte ein zukünftiger Skaterpark etwa so aussehen:



In Abhängigkeit vom zur Verfügung stehenden Finanzvolumen und der Kostenentwicklung könnte die Anlage auch noch um Elemente aus der nachstehenden Darstellung erweitert werden:



Klärungsbedarf besteht noch im Hinblick auf die Beschaffenheit des Untergrundes (Belages) der Anlage. Die Jugendlichen wünschen sich einen Belag, der „nicht zu rau aber auch nicht zu glatt“ ist. Gleichzeitig sollte der Untergrund aus unserer Sicht jedoch möglichst unempfindlich und haltbar sein, um dem Reparaturaufwand zu minimieren.

Auf der Grundlage von Herrn Kuscheneks Kostenschätzungen werden wir nunmehr folgende Ansätze anmelden:

- für 2017
 - 28.000,00 € (Planungskosten)
 - 5.000,00 € (Lärmschutzgutachten)
 - 700,00 € (Baugenehmigung)
 - 33.700,00 €**

- für 2018
 - 35.000,00 € (Geräte)
 - 73.000,00 € (Baukosten: 600m² Beton-Skatefläche mit Zaun)
 - 108.000,00 €**

Auf dieser Grundlage könnte dann ggfs. im kommenden Jahr die Detailplanung der Anlage erfolgen (welche Geräte, welcher Untergrund usw.).

Gruß, Treu