

Abwasserentsorgung Helmstedt

STADT HELMSTEDT

Der Betriebsleiter

AEH, Stadt Helmstedt, Mühlgraben 15, 38350 Helmstedt

Ihr/e Ansprechpartner/-in
Kommunale Abgaben
Frau Sossna, Tel.: 05351/17-1512
Frau Kninider, Tel.: 05351/17-1513

abgaben@stadt-helmstedt.de

Dienstgebäude: Markt 1

Abwasserentsorgung

Herr Kärmer, Tel.: 05351/531718

aeH@stadt-helmstedt.de

Dienstgebäude: Mühlgraben 15

Telefon: (05351) 170 Vermittlung
Telefax: (05351) 531729
E-Mail: rathaus@stadt-helmstedt.de
Internet: <http://www.stadt-helmstedt.de>
Facebook: <https://www.facebook.com/Stadthelmstedt>
Öffnungszeiten: Mo bis Fr 08.30 – 12.30 Uhr
sowie nach Vereinbarung

Datum und Zeichen Ihres Schreibens (Bei Antwort bitte angeben)
Unser Zeichen

Datum

Einführung getrennter Niederschlagswassergebühren für die Ortsteile Büddenstedt und Offleben; Ermittlung der bebauten und befestigten Flächen

Sehr geehrte Damen und Herren,

die Abwassergebühren in der Stadt Helmstedt werden nach der Fusion mit der Gemeinde Büddenstedt derzeit noch in zwei unterschiedlichen Systemen erhoben, die bis zur Gebührekalkulation für das Jahr 2019 vereinheitlicht werden müssen. **In der ehemaligen Stadt Helmstedt werden schon seit vielen Jahren getrennte Gebühren für Schmutzwasser (SW) und für Niederschlagswasser (NW) erhoben, wobei die SW-Gebühr auf Basis des Frischwassermaßstabs ermittelt wird und die NW-Gebühr auf Basis der abflusswirksamen, am öffentlichen Entwässerungsnetz angeschlossenen versiegelten Grundstücksfläche. In der alten Gemeinde Büddenstedt werden die Gebühren in Form einer Grund (GG)- und einer Zusatzgebühr (Verbrauchsgebühr (VG)) erhoben. Die Erhebung der VG erfolgt auf Basis des Frischwassermaßstabs. Bemessungsmaßstab für die GG ist jeweils eine Wohneinheit. Die Aufwendungen für die Niederschlagswasserbeseitigung werden in die Gebühren einbezogen, ohne gesondert erfasst zu werden. Diese einheitliche Gebühr ist nach aktueller Rechtsprechung nicht mehr zulässig.**

Zur Verdeutlichung, was mit der Umstellung der Gebührenstruktur in den Ortsteilen Büddenstedt und Offleben für Sie als Gebührenzahler verbunden sein wird, sind nachstehend 2 Beispielrechnungen aufgeführt, die auf **Basis der aktuellen Gebührensätze** ermittelt wurden (**Helmstedt alt: SW-Gebühr 2,49 €/m³, NW-Gebühr 5,28 €/10 m²; Büddenstedt alt: GG 4,25 €/Wohneinheit und Monat, VG 3,80 €/m³**):

...

Beispiel 1 (4 Personen Haushalt mit Einfamilienhaus auf 1.000 m² Grundstück, 150 m² angeschlossene abflusswirksame Fläche, Wasserverbrauch 125 l/Tag und Person entspricht ca. 183 m³/Jahr)

Jahresgebühren HE alt: SW = 455,67 €, NW = 79,20 €; Gesamtgebühr = **534,87 €**

Jahresgebühren BÜ alt: VG = 695,40 €, GG = 51,00 €; Gesamtgebühr = **746,40 €**

Beispiel 2 (Mehrfamilienhaus mit 8 Wohneinheiten a 3 Personen auf 1.000 m² Grundstück, 500 m² angeschlossene abflusswirksame Fläche, Wasserverbrauch 125 l/Tag und Person entspricht ca. 1.095 m³/Jahr)

Jahresgebühren HE alt: SW = 2.726,55 €, NW = 264,00 €; Gesamtgebühr = **2.990,55 €**

Jahresgebühren BÜ alt: VG = 4.161,00 €, GG = 408,00 €; Gesamtgebühr = **4.569,00 €**

Sie sehen daran, dass es **zurzeit erhebliche Gebührenunterschiede zwischen den Systemen in den Gebieten vor der Fusion gibt und das mit der Anpassung an eine getrennte SW- und NW-Gebühr in den allermeisten Fällen für die Haushalte in Büddenstedt und Offleben eine mehr oder minder deutliche Reduzierung der Jahresabwassergebühren verbunden sein wird.** Konkrete Zahlen dazu wird es allerdings erst nach Neukalkulation der Gebühren für das Jahr 2019 geben. Schon heute lässt sich aber vorhersehen, dass sich die Leistung der Abwasserentsorgung in einer Gemeinschaft mit zukünftig rd. 8.300 Kunden günstiger erbringen lassen wird, als für den Bereich des ursprünglichen Gemeindegebiets von Büddenstedt alleine mit nur rd. 1.200 Kunden.

Um die Systemumstellung fristgerecht realisieren zu können, bedarf es allerdings noch Ihrer Mithilfe, da bisher die abflusswirksamen und am öffentlichen Kanalnetz angeschlossenen versiegelten Grundstücksflächen für die Ortsteile Büddenstedt und Offleben noch nicht erfasst worden sind.

Die Ermittlung erfolgt im Rahmen einer Selbstauskunft, für die der anliegende Flächenerfassungsbogen entwickelt worden ist. Ich bitte Sie daher, diesen Fragebogen auszufüllen und unterschrieben - innerhalb von 4 Wochen – zurückzusenden. Um die Bearbeitung für Sie einfacher zu gestalten sind zusätzlich eine Ausfüllhilfe zum Erfassungsbogen sowie ein Merkblatt zur Niederschlagswassergebühr beigelegt. **Sollten sich zu dem Erfassungsbogen oder zu den sonstigen Ausführungen noch Fragen ergeben, zögern Sie nicht, uns anzusprechen.** Für Rückfragen in technischer Hinsicht steht Ihnen bei der AEH Herr Kärmer zur Verfügung. Für Rückfragen zur Auswertung des Flächenerfassungsbogens und zur verwaltungsseitigen Abwicklung, stehen Ihnen bei der Stadt Frau Sossna und Frau Kninider zur Verfügung.

Abschließend ist darauf hinzuweisen, dass für Grundstücke, für die trotz einmaliger Erinnerung keine bzw. keine prüffähigen Unterlagen vorgelegt worden sind, die gebührenrelevanten Flächen geschätzt werden.

Für Ihre Unterstützung bei der Ermittlung der versiegelten Grundstücksflächen möchte Ihnen schon vorab herzlich danken.

Mit freundlichen Grüßen

(Bernd Geisler)

Anlagen (Flächenerfassungsbogen, Ausfüllhilfen, Merkblatt zur NW-Gebühr)

Abwasserentsorgung Helmstedt

Ein Eigenbetrieb der Stadt Helmstedt

Flächenerfassung Niederschlagswasser

Stadt Helmstedt, Markt 1, 38350 Helmstedt

Kommunale Abgaben, Telefon: 05351/17-1512

E-Mail: abgaben@stadt-helmstedt.deInternet: www.stadt-helmstedt.de

AEH, Mühlgraben 15, 38350 Helmstedt

Technik, Telefon: 05351/531725

E-Mail: aeh@stadt-helmstedt.de**FLÄCHENERFASSUNGSBOGEN****Zur Berechnung der Niederschlagswassergebühr****Kassenzeichen:****1. Angaben zum/zur Grundstückseigentümer/in bzw. Eigentümergemeinschaft**

Vorname, Name	
Straße, Hausnummer	
PLZ, Ort	
Telefonnummer *	

*freiwillige Angabe

1.1 Bescheidempfänger/in

(falls abweichend von Nr. 1, z.B. Verwalter)

Vorname, Name	
Straße, Hausnummer	
PLZ, Ort	

2. Angaben zum Grundstück (laut Liegenschaftsbuch)

Lage (Straße und Hausnummer)	Gemarkung	Flur	Flurstück	Größe
Summe der Grundstücksfläche				

3. Angaben zur Entwässerungssituation des Grundstückes

Das Grundstück ist an die zentrale Abwasseranlage angeschlossen oder entwässert in diese direkt oder indirekt (Kanalisation, Gräben, Grabenverbindungen, Regenwasserrückhaltebecken):

<input type="checkbox"/> Ja	<input type="checkbox"/> Nein	Falls Nein, dann weiter bei Nr. 3.3
-----------------------------	-------------------------------	-------------------------------------

3.1 Angaben zur Entwässerungssituation der bebauten/überbauten Flächen

(bitte listen Sie sämtliche bebauten/überbauten Flächen in m² auf)

		Niederschlagswasser wird...				
		Flächen- ermittlung	eingleitet			nicht eingleitet
		Dachfläche in m ² (inklusive Dach- überstand)	direkt in die Ab- wasseranlage	in eine Regenw asser- nutzungsanlage mit Überlauf in die Abw asseranlage	über Dachbegrünung in die Abw asser- anlage	Versickerung auf dem Grundstück z.B. Flächen- oder Mulden- versickerung
Anzahl						
1.	Wohngebäude					
2.	Gew erbliche Bauten					
3.	Garagen / Carport					
4.	Scheunen					
5.	w eitere Gebäude					
Summe in m²						

Größe der Regenwassernutzungsanlage: _____ m³

Nutzung des Regenwassers: Gartenbewässerung

Toilettenspülung/Waschmaschine

Um die erfragten Daten zu ermitteln, genügt oft schon ein Blick in die Bauunterlagen (z.B.: Entwässerungsplan). Ansonsten muss nachgemessen werden. **Bei der Ermittlung der bebauten/überbauten Flächen sind die Dach- und Gebäudeüberstände zu berücksichtigen.**

3.2 Angaben zur Entwässerungssituation der befestigten Flächen in m²

Befestigte Flächen z.B. Zuwegungen, Zufahrten, Vorplätze, Terrassen und Parkplätze. Unter einer Befestigung ist jede von einer natürlichen Beschaffenheit abweichende Verdichtung zu verstehen. Dazu zählen auch z.B. Ökopflaster und Rasengittersteine.

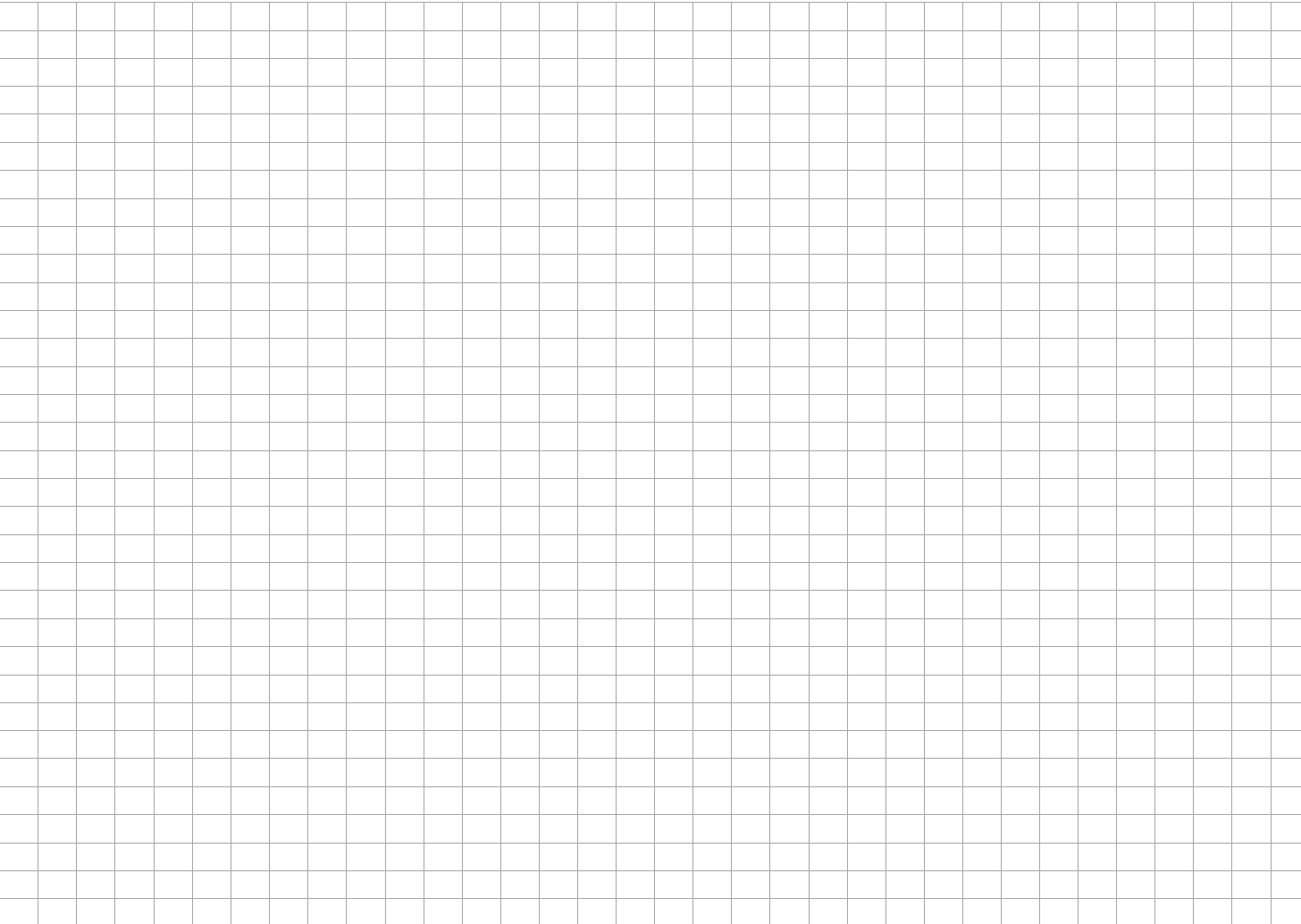
		Niederschlagswasser wird...			
		Flächenermittlung	eingleitet		nicht eingleitet
		Fläche in m ²	in die Abw asseranlage (direkt oder indirekt)	in eine Regenw asser- nutzungsanlage mit Überlauf in die Abw asseranlage	Versickerung auf dem Grundstück z.B. Flächen- oder Mulden- versickerung
A.	Garagenzufahrt				
B.	Hoffläche				
C.	Zufahrt				
D.	Terrasse				
E.	w eitere Flächen				
Summe in m²					

3.3 Nicht angeschlossene Flächen

Sofern Dachflächen/befestigte Flächen nicht an die Kanalisation angeschlossen sind, erläutern Sie uns bitte, wie Sie das anfallende Niederschlagswasser auf Ihrem Grundstück unterbringen. Bitte benutzen Sie ggf. ein extra Blatt.

3.4 Skizze

Bitte stellen Sie hier die Entwässerungssituation auf Ihrem Grundstück in Form einer Skizze dar (ggf. ein extra Blatt). Eine Hilfestellung zum Erstellen der Skizze können Sie der Ausfüllhilfe zum Flächenerfassungsbogen (Schaubild) entnehmen.



4. Sonstige Angaben (zutreffendes bitte ankreuzen)

Auf dem Grundstück wird eine Anlage zur Nutzung von Niederschlagswasser im Haushalt betrieben (z.B. Toilettenspülung, Waschmaschinen o.ä.)

Weitere Hinweise und Notizen (ggf. separates Blatt benutzen)

Erklärung

Jede Änderung der überbauten und befestigten Flächen auf meinem/unserem o.g. Grundstück, von denen Niederschlagswasser in die Regenwasserkanalisation der Stadt Helmstedt gelangt, wird unverzüglich nach Fertigstellung der Stadt Helmstedt, Kommunale Abgaben, Markt 1, 38350 Helmstedt schriftlich mitgeteilt. Mir/uns ist bekannt, dass diese Mitteilung nicht das im Einzelfall nach der Abwasserbeseitigungssatzung für die Stadt Helmstedt sowie anderen wasserrechtlichen Bestimmungen erforderliche Antragsverfahren ersetzt. Ich/wir versichern die Vollständigkeit der in diesem Flächenerfassungsbogen gemachten Angaben.

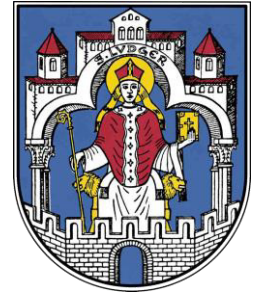
Ort, Datum

Unterschrift

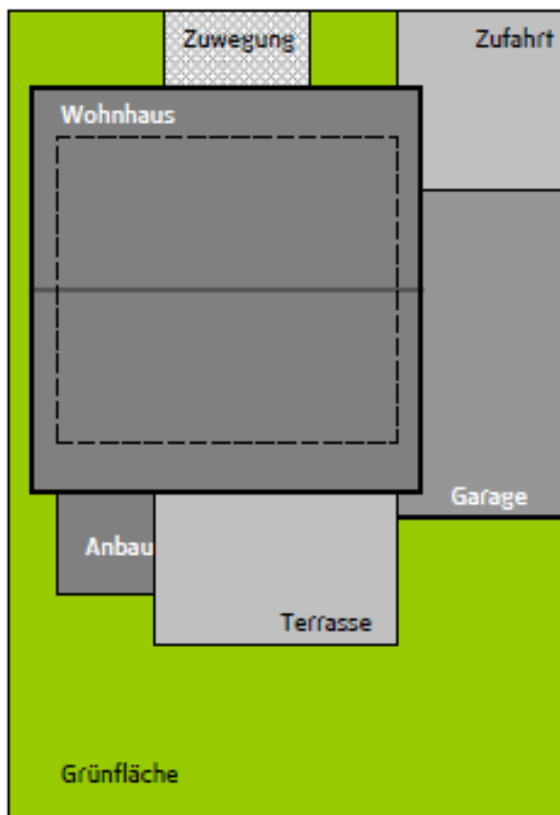
Abwasserentsorgung Helmstedt

Ein Eigenbetrieb der Stadt Helmstedt
Flächenerfassung Niederschlagswasser
 Stadt Helmstedt, Markt 1, 38350 Helmstedt
 Kommunale Abgaben, Telefon: 05351/17-1512
 E-Mail: abgaben@stadt-helmstedt.de
 Internet: www.stadt-helmstedt.de

AEH, Mühlgraben 15, 38350 Helmstedt
 Technik, Telefon: 05351/531725
 E-Mail: aeH@stadt-helmstedt.de



Ausfüllhilfe zum Flächenerfassungsbogen (Schaubild)



Dieses Beispiel soll Ihnen bei der Erstellung Ihrer Skizze und der Ermittlung Ihrer Daten helfen. Bitte übertragen Sie das Muster auf Ihre tatsächlichen Grundstücksverhältnisse.

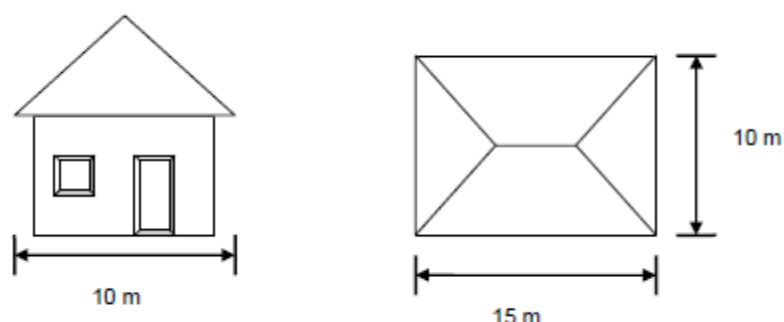
Bebaute und überbaute Flächen:

Zu den überbauten Flächen gehören bei diesem Beispiel das Wohnhaus, die Garage sowie der Anbau.

Befestigte Flächen:

Zu den befestigten Grundstücksflächen bei diesem Beispiel zählen die Terrasse, die Zufahrt und die Zuwegung. Sie können nur dann von der Erhebung der Niederschlagswassergebühr ausgenommen werden, wenn sie z.B. kein Gefälle zur öffentlichen Kanalisation besitzen und keinen Hofablauf oder keine Entwässerungsrinne mit Anschluss an die Kanalisation vorhanden ist. Dabei wird nicht unterschieden, welches Material für die Befestigung verwendet wurde. **Betondecken, bituminöse Decken, Öko-Pflasterung, Schotterflächen oder ähnliches können somit im gesamten Umfang gebührenpflichtig sein.**

Bitte beachten Sie bei der Berechnung der bebauten/überbauten Fläche, dass der Dach-/Gebäudeüberstand der Gebäude berücksichtigt wird (auch wenn dieser über die Grundstücksgrenze hinausgeht). Wenn Sie beispielsweise einen Grundrissfläche von 9 m x 14 m (126 m²) haben und einen Dachüberstand an allen Seiten von 0,5 m, dann beträgt die abflusswirksame und damit hier anzugebende Fläche 10 m x 15 m = 150 m²



Ausfüllhilfe zum Flächenerfassungsbogen (Grundstücksflächenerfassung)

Bitte geben Sie alle Gebäude an, die auf dem Grundstück vorhanden sind (z.B. Wohnhaus, Garage usw.).

Hier sind die bebauten/überbauten Flächen in Quadratmetern unter Berücksichtigung des Dachüberstandes anzugeben (z.B. Dachfläche 1: Wohnhaus 120m²). Soweit auf dem Grundstück mehrere Wohnhäuser stehen, ist die Summe der Flächen einzutragen.

Falls sich auf der Dachfläche eine Dachbegrünung (Intensiv/Extensiv) befindet, benötigen wir die Angabe der m², von denen Niederschlagswasser über die Dachbegrünung in die Kanalisation eingeleitet wird.

3.1 Angaben zur Entwässerungssituation der bebauten/überbauten Flächen

	Anzahl	Dachfläche in m ² (inklusive Dachüberstand)	direkt in die Abwasseranlage	in eine Regenwasser-nutzungsanlage mit Überlauf in die Abwasseranlage	über Dachbegrünung in die Abwasseranlage	Versickerung auf dem Grundstück z.B. Flächen- oder Muldenversickerung
1. Wohnhaus						
2. Gew. erbbl. Bauten						
3. Garagen / Carport						
4. Scheunen						
5. weitere Gebäude						
Summe in m²						

In dieser Spalte sind die Flächen in m² anzugeben, von denen das Niederschlagswasser in eine Regenwasser-nutzungsanlage (Zisterne) eingeleitet wird, bei der ein Überlauf zur Kanalisation vorhanden ist.

In diesen Spalten geben Sie uns Auskunft darüber, ob bzw. von wie viel m² das Niederschlagswasser der entsprechenden Flächen vollständig auf dem Grundstück versickert. Auch Flächen, die zunächst an eine Regenwasser-nutzungsanlage angeschlossen sind, deren Überlauf versickert, sind hier einzuzurechnen.

3.2 Angaben zur Entwässerungssituation der befestigten Flächen in m²

	Flächenermittlung	Niederschlagswasser wird...			
		Fläche in m ²	eingeleitet in die Abwasseranlage (direkt oder indirekt)	nicht eingeleitet in eine Regenwasser-nutzungsanlage mit Überlauf in die Abwasseranlage	Versickerung auf dem Grundstück z.B. Flächen- oder Muldenversickerung
A. Garagenzufahrt					
B. Hoffläche					
C. Zufahrt					
D. Terrasse					
E. weitere Flächen					
Summe in m²					

Bitte geben Sie **alle** befestigten Flächen an, die sich auf dem Grundstück befinden (z.B. Zufahrt, Terrasse).

Bitte geben Sie hier die Quadratmeter der befestigten Flächen an (z.B. Fläche A: Zufahrt 15 m²).

Abwasserentsorgung Helmstedt

Ein Eigenbetrieb der Stadt Helmstedt

Flächenerfassung Niederschlagswasser

Stadt Helmstedt, Markt 1, 38350 Helmstedt

Kommunale Abgaben, Telefon: 05351/17-1512

E-Mail: abgaben@stadt-helmstedt.de

Internet: www.stadt-helmstedt.de

AEH, Mühlgraben 15, 38350 Helmstedt

Technik, Telefon: 05351/531725

E-Mail: aeh@stadt-helmstedt.de



Merkblatt zur Niederschlagswassergebühr

Die Hauseigentümer zahlen nicht dafür, dass es vom Himmel regnet, sondern dafür, dass das Regenwasser von ihren Grundstücken in die öffentliche Regenwasser- oder Mischwasserkanalisation abgeleitet wird. Die Niederschlagswassergebühr ist eine Benutzungsgebühr. Sie bildet die Gegenleistung für die Inanspruchnahme der öffentlichen Einrichtung zur Ableitung von Regenwasser (Kanalisation, Gräben/ Grabenverbindungen, Regenwasserrückhaltebecken, im Falle von Mischwassergebieten auch Pumpwerke und Abwasserbehandlungsanlagen etc.).

Berechnung

- Für die Niederschlagswassergebühr werden die bebauten, überbauten und befestigten Flächen eines grundbuchrechtlichen Grundstücks herangezogen, die direkt oder indirekt an die öffentliche Abwasseranlage angeschlossen sind bzw. von denen Niederschlagswasser in diese gelangt.

Beginn des Gebührensuldverhältnisses

- Das Gebührensuldverhältnis entsteht sobald Niederschlagswasser in die öffentliche Abwasseranlage direkt oder indirekt eingeleitet wird. Für den Bereich der Ortsteile Büddenstedt und Offleben erstmalig mit der Einrichtung einer gemeinsamen öffentlichen Einrichtung zur Abwasserbeseitigung im Gebietsbereich der neuen Stadt Helmstedt, die zum 01.01.2019 vorgesehen ist.

Flächenarten und Art der Einleitung

- Bebaute und überbaute Flächen:
Alle auf einem Grundstück befindlichen Gebäude zzgl. eventueller Dach- und Gebäudeüberstände, auch wenn diese über die Grundstücksgrenze hinausgehen. Dazu zählen Wohnhäuser, gewerblich genutzte Gebäude, Nebengebäude sowie Garagen, Gartenhäuser, Gewächshäuser, Carports, Schuppen usw.

Hinweis: Vorübergehende Einleitungen in Regentonnen durch eine umlegbare Klappe im Fallrohr (mit Überlauf in die Kanalisation) werden nicht als gebührenmindernd berücksichtigt. Ebenso werden Abflussbeiwerte aufgrund unterschiedlicher Materialbeschaffenheit der Dachziegel, verschiedener Dachneigungen o.ä. nicht als gebührenmindernd berücksichtigt.

- Befestigte Flächen:
Jede Form von befestigten Bodenflächen, dazu zählen gepflasterte, asphaltierte, betonierete o.ä. versiegelte und verdichtete Flächen, aber auch Rasengittersteine, Ökopflaster oder Schottertragschichten, die direkt oder indirekt (s.u.) einen Anschluss an die Kanalisation haben. Hierzu zählen: Zuwegungen, Zufahrten, Vorplätze, Terrassen, Parkplätze usw.

Hinweis: Ökopflaster o.ä. mit o. g. Anschluss wird nicht als gebührenmindernd berücksichtigt, da hier erfahrungsgemäß - insbesondere bei Starkregenereignissen - eine Niederschlagswasserableitung anzunehmen ist. Ebenso werden diese Flächen im Laufe der Zeit durch Kleinstpartikel aus der Luft / im Regenabfluss nach und nach verdichtet und nehmen somit zunehmend weniger bzw. kein Niederschlagswasser mehr auf. Die einzelnen Flächen sind jeweils auf volle m² kaufmännisch zu runden.

- Direkte Einleitung:
Einleitung von Niederschlagswasser durch Regenfallrohre, Entwässerungsrinnen (Aco-Drain-Rinnen) oder Hof- und Wegeabläufe („Gullys“) direkt in die Kanalisation.
- Indirekte Einleitung:
Einleitung von Niederschlagswasser durch Gefälle von der Fläche des Grundstückes über den Gehweg auf die Straße und somit in Straßenabläufe und letztendlich in die öffentliche Kanalisation (grundsätzlich ist diese

Form der Niederschlagswasserbeseitigung nach dem technischen Regelwerk nicht zulässig, solange es noch nicht angepasst worden ist, entbindet es allerdings nicht von der Gebührenpflicht).

Nähere Informationen zu den bebauten, überbauten und befestigten Flächen entnehmen Sie bitte der beigefügten Ausfüllhilfe (Schaubild).

Gebührenbefreiungen:

Wird auf dem Grundstück eine Versickerungsanlage für Niederschlagswasser betrieben und ist diese Anlage nicht mit einem Überlauf an die zentrale Abwasseranlage angeschlossen, so wird die Veranlagungsfläche für die an die Versickerungsanlage angeschlossenen bebauten, überbauten und befestigten Flächen von der Gebührenpflicht befreit. Voraussetzung ist, dass die Versickerungsanlage dem aktuellen Arbeitsblatt A 138, Planung, Bau und Betrieb von Anlagen zur Versickerung von Niederschlagswasser der Deutschen Vereinigung für Wasserwirtschaft, Abwasser und Abfall e.V. entspricht. Für Nicht-Wohngrundstücke ist zudem für die Versickerung eine wasserrechtliche Genehmigung durch die Untere Wasserbehörde (Landkreis Helmstedt) erforderlich.

Gebührenminderungen:

Werden Regenwassernutzungsanlagen (Zisternen) mit einem Mindestvolumen von 2 m³ (mit Überlauf in die öffentliche Kanalisation) betrieben, wird dies gebührenmindernd berücksichtigt, solange eine dauerhafte Nutzung des Regenwassers erfolgt. Zurzeit erfolgt bei einem nachgewiesenen Speichervolumen von 2 m³ je 100 m² angeschlossener versiegelter Fläche eine Befreiung für diese Fläche. Eine Anpassung auf 2 m³ je 50 m² ist aufgrund der veränderten Bemessungserkenntnisse vorgesehen. Werden Nutzungsanlagen betrieben, aus denen Schmutzwasser anfällt (z.B. Waschwasser oder Toilettenspülwasser), werden entsprechend der Vorgaben der Abwassergebührensatzung Schmutzwassergebühren erhoben.

Bei mehrschichtig fachgerecht angelegten Gründächern mit einer Mindestaufbauhöhe von 6 cm (gemäß den Richtlinien der Forschungsgesellschaft Landesentwicklung (FLL-Richtlinien), DIN 4095, DIN 18195 und DIN 18531) mit Intensiv- oder Extensivbegrünung wird deren Fläche bei der Berechnung der Gebühr auf 50 % reduziert. Dies gilt auch für Dachaufbauten oder -konstruktionen, bei denen die Menge des in die zentrale Abwasserkanalisation abgeleiteten Niederschlagswassers vergleichbar zu den o.g. Gründächern verringert wird; die Stadt kann zur Vergleichbarkeit Nachweise verlangen.

Bebaute und/oder befestigte Flächen, die an Nutzungsanlagen, Regentonnen, Gründächer o. ä. angeschlossen sind, deren Überlauf in eine Versickerungsanlage mündet, sind unabhängig von der Größe und Beschaffenheit von der Gebührenpflicht befreit.

Auskunftspflicht:

Wir weisen Sie darauf hin, dass Sie zur Auskunft verpflichtet sind. Die Auskunft muss auch nach zwischenzeitlich erfolgten Veränderungen der Berechnungsgrundlage (Neubauten oder der Anlage neuer befestigter Flächen) un- aufgefordert erfolgen. Die Stadt ist berechtigt, an Ort und Stelle zu ermitteln und nach Maßgabe der gesetzlichen Vorschriften Grundstücke und Räume zu betreten, um für die Gebührenerhebung relevante Feststellungen zu treffen. Stichprobenartige Überprüfungen der vorgelegten behält sich die Stadt Helmstedt vor.

Schätzung:

Bei Grundstücken, für die uns trotz einmaliger Erinnerung keine bzw. keine prüffähigen Angaben zugehen, werden die gebührenrelevanten Flächen geschätzt.

Flächenänderungen:

Änderungen der maßgeblichen Flächen werden zum 01. des folgenden Monats berücksichtigt, zu dem der Zeitpunkt der Änderung nachgewiesen wurde. Anträge auf Flächenreduzierungen ohne Nachweis des Änderungszeitpunktes werden ab dem 01. des folgenden Monats berücksichtigt, der dem Eingang der Änderungsmitteilung folgt. Bei Flächenzuwachs ohne Nachweis über den Änderungszeitpunkt entscheidet die Stadt über den Veranlagungszeitpunkt unter Berücksichtigung des Einzelfalls.

Gebührensatz und Gebührenveranlagung:

Die Niederschlagswassergebühr wird in regelmäßigen Abständen neu kalkuliert und vom Rat der Stadt Helmstedt beschlossen. Die Neuordnung der Gebührentarife wird frühestens zum 01.01.2019 erfolgen.